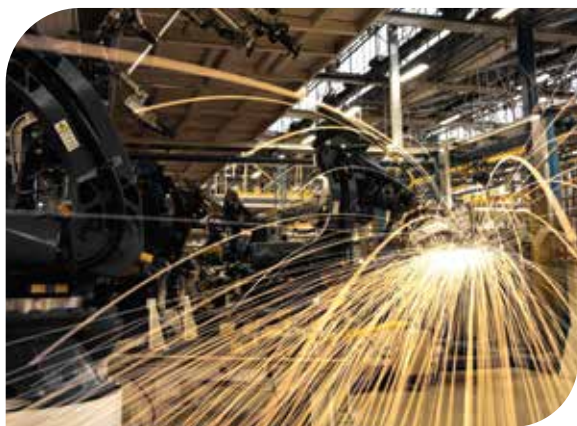




扫码获取电子版

# IPG焊接头

源自全球光纤激光器行业领导者



应用



特性



优势



[www.ipgphotonics.com](http://www.ipgphotonics.com)

■ The Power to Transform®

# 焊接头

## D30 & D50加工头

### FLW-D30

可承受功率高达6 kW  
**水平型**  
 左侧水平入射 (L)  
 摄像头支架单独出售



不同功率水平的焊透深度



### 标准特性

IPG凭借其备受信赖、小巧紧凑、高效节能的光纤激光器，为全球焊接行业带来了革命性的变革。现在，IPG更配合推出一系列适合不同功率水平的光学加工头以供选择，例如：FLW-D30、FLWD50-L、FLW-D50-S，FLW-D50-HP以及FLW-D85-HP焊接头。 ▶

## FLW-D50-L

可承受功率高达10 kW  
垂直型  
摄像头支架单独出售



## FLW-D50-S

可承受功率高达30 kW  
垂直型  
摄像头支架单独出售



## FLW-D50-HP

可承受功率高达50 kW  
垂直型  
摄像头支架单独出售



## FLW-D85-HP

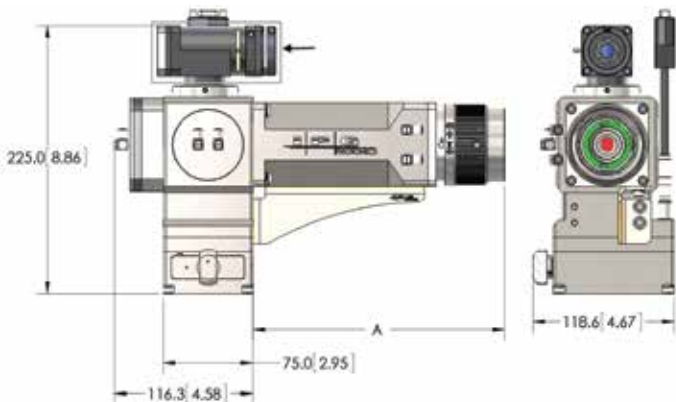
可承受功率高达100kW  
垂直型  
摄像头支架单独出售



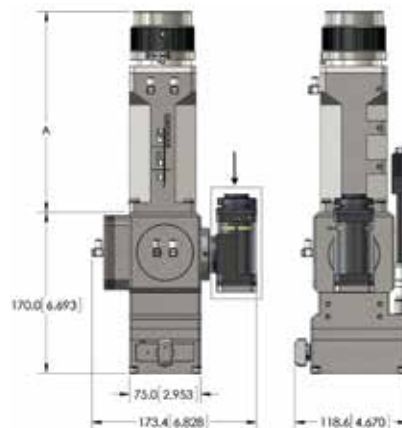
▶ FLW系列加工头兼具诸多优点，可根据垂直或水平入射角度进行配置，附带污染实时监测功能，支持摄像头选项，焦距微调功能，同时兼容多种准直镜及聚焦镜，机身设计轻巧。此外，您还可以根据需要选配风刀、气体辅助装置/金属蒸汽抑制装置、同轴喷嘴以及支持高级焊接应用的多种外接模块。

### 部分可选配置

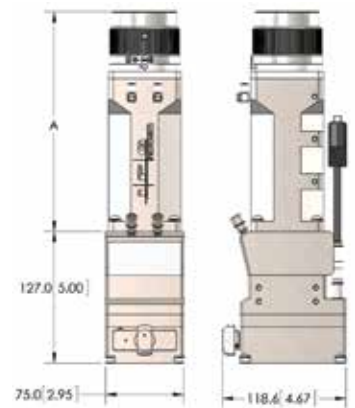
水平型  
右侧水平入射 (R)  
摄像头支架单独出售



垂直型 (V)  
摄像头支架单独出售



单机型 (S)  
无摄像头支架



## 可选功能 拓展加工能力

### 焊缝追踪

- 与IPG焊接头无缝对接
- 使用高速CCD摄像头和LED闪频照明对快速移动部分进行成像
- 焊缝定位精度 $<10\text{ }\mu\text{m}$  并发送新焊缝位置到控制平台
- 提高工艺一致性
- 通过自动协调焊接点匹配不同的焊缝位置以提高生产效率



### 双光点模块

- 功率高达10kW
- 安装于准直器和主体之间
- 光束分离方向X或Y轴，以功率分配50/50平均分配

可用于 D30:

P30-010747-001 (光斑间距 11 mm\*)

可用于 D50:

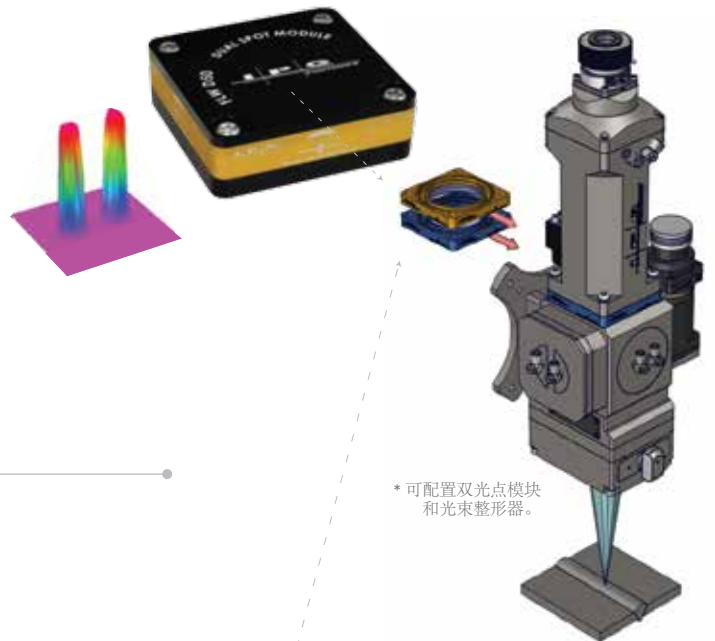
P30-007438-001 (光斑间距 0.7 mm\*)

P30-007438-002 (光斑间距 1.4 mm\*)

P30-007438-003 (光斑间距 0.35 mm\*)

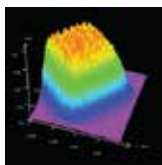
\* 光斑间距取决于聚焦镜的使用。

上述焊接头应用案例使用的是250mm聚焦镜。



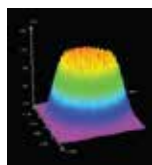
### 用于FLW-D50光束整形器

- 功率高达10kW
- 安装于准直器和主体之间
- 能够在一定面积范围内形成平顶波功率
- 瑞利长度较长



6mm x 6mm  
正方形输出:

P30-003444-SQR



6mm  
圆形输出:

P30-003444-CIR





### 摆动焊接头

IPG焊接头可集成摆动模块。IPG摆动焊接头可提供行业最高功率的承受力且在一个完全封闭和轻型模块中。这些加工头可与IPG激光器完美集成，提供高质量焊接和表面质量。多种选型配置，最宽泛的聚焦焦距和准直焦距，摆动头是焊接异种材料和厚材料的完美工具。更多有关摆动焊接头的配置信息，请查看摆动焊接头的产品资料。

#### 完美应用的要求:

- 无瑕疵的表面处理
- 提升的焊接质量和一致性
- 更多可调变量
  - 焊缝位置
  - 焊缝宽度
- 提升焊接效果
  - 异种材料
  - 容易开裂的材料



#### FLW-D30-W

IPG D30 摆动焊接头  
功率高达6 千瓦  
多种摆动波形  
频率高达1000 赫兹



#### FLW-D50-W

IPG D50 摆动焊接头  
功率高达12 千瓦  
多种摆动波形  
频率高达500 赫兹



在6061-T6 铝材上焊接角  
(厚度 1.5 mm)



304 不锈钢和无氧铜管

### 摆动模式

除了各种摆动模式，还可调整摆动频率和摆动幅度以优化焊接工艺

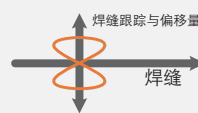
顺时针 / 逆时针 环形



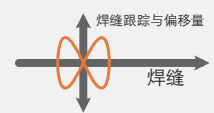
直线



8 字形



无限形



## ■ 焊接配件 拓展加工性能



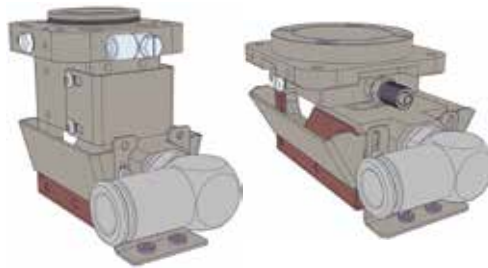
**摄像头支架**  
带有C-头伸缩管，用于安装摄像头  
支持图像定位微调  
自带虹膜  
图像聚焦与锁定

P30-002424 (90度)  
P30-009929 (笔直型)



**气体辅助装置**  
可连接气刀或是与焊接头直接相连  
可用于向焊接点提供离轴保护气体  
抑制焊接产生的金属蒸汽  
多输入端口

P30-002452



**带有净化装置的气刀**  
集成的净化模块，可为保护镜片  
提供附加防护  
可连接气体辅助装置，用于抑制  
金属蒸汽

D30 横向气刀：  
P30-002163-1 (D30, F100-F200)  
P30-002163-2 (D30, F200-F300)  
P30-002163-3 (D30, F250-F500)  
D50 横向气刀：  
P30-007272-001 (D50, F150-F300)  
P30-007272-002 (D50, F400-F1000)



**焊接头警报模块**  
用于保护镜片状态、污染、入射  
及反射温度的监测

P30-007325



**同轴喷嘴**  
可向焊接点提供同轴保护气体  
有伸缩管可供选择  
抑制焊接造成的金属蒸汽

FLW-D30: P30-002650-XXX  
F100, F125, F150, F200, F250, F300  
FLW-D50: P30-007401-XXX  
F150, F200, F250, F300



**保护镜片**  
单片装：  
FLW-D30: P45-009483  
FLW-D50: P45-009286  
25片装：  
FLW-D30: P30-007534  
FLW-D50: P30-007536  
100片装：  
FLW-D30: P30-007535  
FLW-D50: P30-007537

### 摄像头选配件 (需摄像头连接臂)



#### ■ HD数码摄像头

- P30-007443- HD Camera
- 可与所有HD显示器直接相连 (无需PC)
  - 1/3" CCD
  - True 720p HD O/P @ 60fps
  - 内置十字线发生器
  - W x H x D: 40 x 40 x 45.8

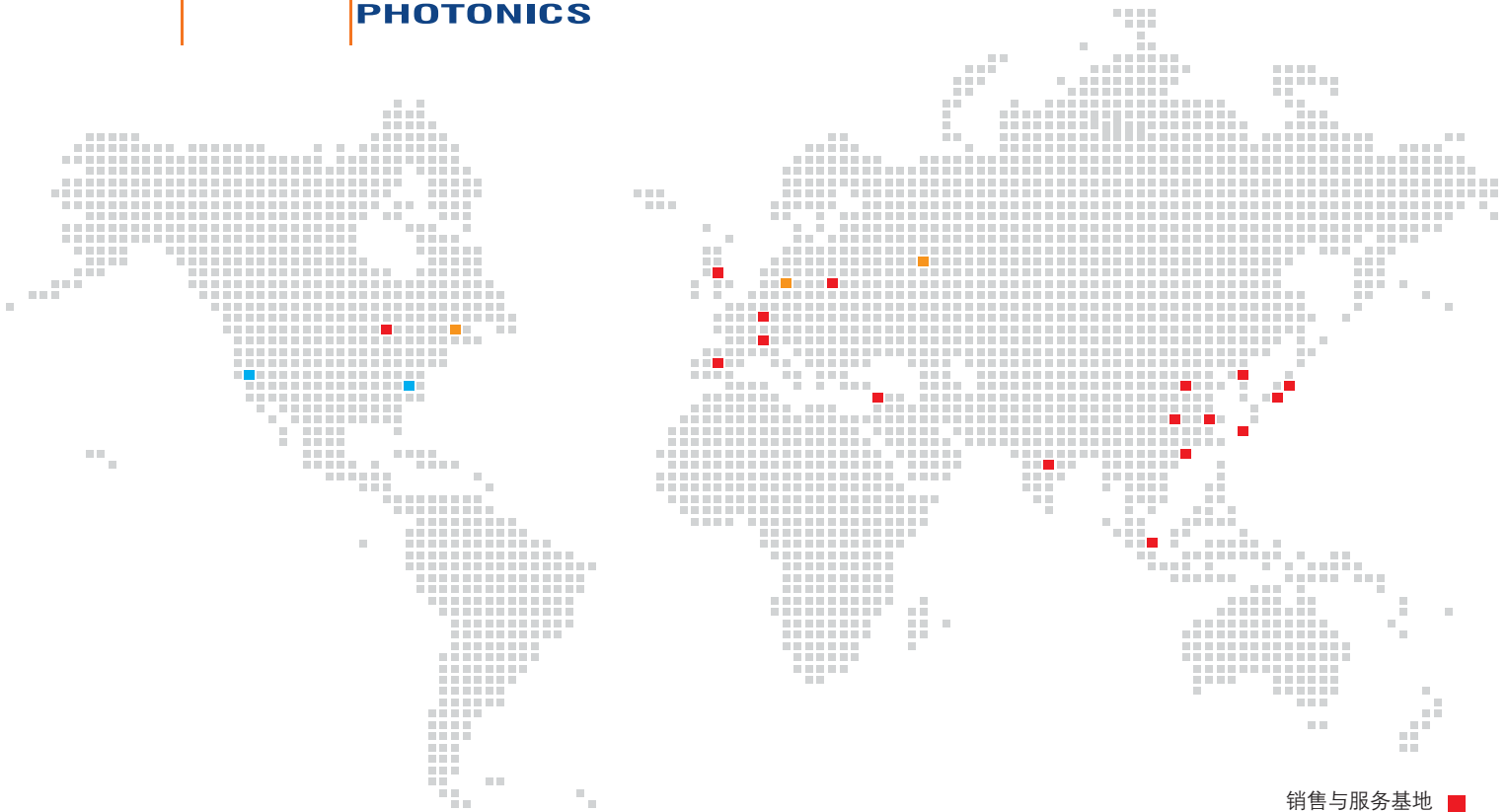
#### ■ 数码以太网摄像头

- P30-007444- Ethernet Camera
- 适合于图像加工应用 (电脑必备)
  - 1/3" CCD
  - 1.2 Megapixel resolution @ 40fps
  - 通过绑定软件生成十字线
  - W x H x D: 35 x 35 x 57.3

## 焊接头配置 ■

### D30 & D50可选配置

	配置	准直镜	聚焦镜	光纤输出接口	配置区别
<p><b>FLW-D30</b></p> <p>可承受功率高达6 kW</p> <p>例如: P30-002417-V4E1: FLW-D30水平型焊接头 100 mm准直镜 250 mm聚焦镜 HLC-8光纤输出接口</p>	<p><b>R</b> 右侧水平型</p> <p><b>L</b> 左侧水平型</p> <p><b>V</b> 垂直型</p> <p><b>S</b> 单机型</p>	<p><b>1</b> 50 mm</p> <p><b>2</b> 60 mm</p> <p><b>3</b> 85 mm</p> <p><b>4</b> 100 mm</p>	<p><b>A</b> 100 mm</p> <p><b>B</b> 125 mm</p> <p><b>C</b> 150 mm</p> <p><b>D</b> 200 mm</p> <p><b>E</b> 250 mm</p> <p><b>F</b> 300 mm</p> <p><b>G</b> 500 mm</p>	<p><b>1</b> HLC-8 (QBH type)</p> <p><b>2</b> LCA (QD type)</p>	<p><b>A</b> 可调准直镜</p> <p><b>F</b> 固定准直镜</p>
<p><b>FLW-D50-L</b></p> <p>可承受功率高达10 kW</p> <p>例如: P30-007484-R7K2A: FLW-D50-L右侧水平型焊接头 150 mm准直镜 1000 mm聚焦镜 LCA 光纤输出接口 可调准直镜</p>	<p><b>R</b> 右侧水平型</p> <p><b>L</b> 左侧水平型</p> <p><b>V</b> 垂直型</p> <p><b>S</b> 单机型</p> <p><b>B</b> 反向型</p>	<p><b>1</b> 100 mm</p> <p><b>2</b> 120 mm</p> <p><b>3</b> 140 mm</p> <p><b>4</b> 160 mm</p> <p><b>5</b> 180 mm</p> <p><b>6</b> 200 mm</p> <p><b>7</b> 150 mm</p>	<p><b>A</b> 150 mm</p> <p><b>B</b> 200 mm</p> <p><b>C</b> 250 mm</p> <p><b>D</b> 300 mm</p> <p><b>E</b> 400 mm</p> <p><b>F</b> 500 mm</p> <p><b>G</b> 600 mm</p> <p><b>H</b> 700 mm</p> <p><b>I</b> 800 mm</p> <p><b>J</b> 900 mm</p> <p><b>K</b> 1000 mm</p>	<p><b>1</b> HLC-8 (QBH type)</p> <p><b>2</b> LCA (QD type)</p>	<p><b>A</b> 可调准直镜</p> <p><b>F</b> 固定准直镜</p>
<p><b>FLW-D50-S</b></p> <p>可承受功率高达30 kW</p> <p>例如: P30-002418-S7A3: FLW-D50-S单机型焊接头 150 mm准直镜 150 mm聚焦镜 HLC-16光纤输出接口</p>	<p><b>R</b> 右侧水平型</p> <p><b>L</b> 左侧水平型</p> <p><b>V</b> 垂直型</p> <p><b>S</b> 单机型</p>	<p><b>1</b> 100 mm</p> <p><b>2</b> 120 mm</p> <p><b>3</b> 140 mm</p> <p><b>4</b> 160 mm</p> <p><b>5</b> 180 mm</p> <p><b>7</b> 150 mm</p>	<p><b>A</b> 150 mm</p> <p><b>B</b> 200 mm</p> <p><b>C</b> 250 mm</p> <p><b>D</b> 300 mm</p> <p><b>E</b> 400 mm</p> <p><b>F</b> 500 mm</p> <p><b>G</b> 600 mm</p> <p><b>H</b> 700 mm</p> <p><b>I</b> 800 mm</p> <p><b>J</b> 900 mm</p> <p><b>K</b> 1000 mm</p>	<p><b>1</b> HLC-8 (QBH type)</p> <p><b>2</b> LCA (QD type)</p> <p><b>3</b> HLC-16</p>	
<p><b>FLW-D50-HP</b></p> <p>可承受功率高达50 kW</p> <p>例如: P30-003357-L1D4: FLW-D50-HP左侧水平型焊接头 100 mm准直镜 300 mm聚焦镜 HLC-24光纤输出接口</p>	<p><b>R</b> 右侧水平型</p> <p><b>L</b> 左侧水平型</p> <p><b>V</b> 垂直型</p> <p><b>S</b> 单机型</p>	<p><b>1</b> 100 mm</p> <p><b>2</b> 120 mm</p> <p><b>3</b> 140 mm</p> <p><b>4</b> 150 mm</p> <p><b>5</b> 160 mm</p>	<p><b>D</b> 300 mm</p> <p><b>E</b> 400 mm</p> <p><b>F</b> 500 mm</p> <p><b>G</b> 600 mm</p> <p><b>H</b> 700 mm</p> <p><b>I</b> 800 mm</p> <p><b>J</b> 900 mm</p> <p><b>K</b> 1000 mm</p>	<p><b>3</b> HLC-16</p> <p><b>4</b> HLC-24</p>	
<p><b>FLW-D85-HP</b></p> <p>可承受功率高达100kW</p> <p>例如: P30-010282-V2D1: FLW-D85-HP 垂直型焊接头 300 mm准直镜 400 mm聚焦镜 HLC-16 光纤输出接口</p>	<p><b>V</b> 垂直型</p>	<p><b>1</b> 250 mm</p> <p><b>2</b> 300 mm</p> <p><b>3</b> 350 mm</p>	<p><b>A</b> 250 mm</p> <p><b>B</b> 300 mm</p> <p><b>C</b> 350 mm</p> <p><b>D</b> 400 mm</p>	<p><b>1</b> HLC-16</p> <p><b>2</b> HLC-24</p>	



■ 销售与服务基地  
■ 生产、销售与服务基地  
■ 生产、研发、销售与服务基地

### IPG Photonics Corporation

World Headquarters  
 Oxford, MA USA  
 +1 508 373 1100  
[sales.us@ipgphotonics.com](mailto:sales.us@ipgphotonics.com)

### IPG Laser GmbH

European Headquarters  
 Burbach, DE  
 +49 2736 44200  
[sales.europe@ipgphotonics.com](mailto:sales.europe@ipgphotonics.com)

### IRE- Polus Co.

IPG Russia  
 Fryazino, Moscow RU  
 +7 (495) 702 95 89  
[mail@ntoire-polus.ru](mailto:mail@ntoire-polus.ru)

北京  
 010-59025200  
 北京市经济技术开发区景园北街2号  
 BDA国际企业大道28号楼

上海  
 021-50586577  
 上海市青浦区华徐公路999号  
 e通世界北区B栋5层

深圳  
 0755-23993780  
 深圳市南山区高新南五道  
 金证科技大楼一楼B室

武汉  
 027-87415527  
 武汉市东湖高新开发区光谷大道77号  
 光谷金融港B2栋1楼

**IPGP**  
**NASDAQ**  
**LISTED**

[www.ipgphotonics.com](http://www.ipgphotonics.com)

IPG 光子公司生产的激光产品种类齐全，包含一类至四类的激光器产品。针对此设备，请查阅该产品规范详细了解其光学性能特点。产品规范信息通常包括波长范围，输出功率（CW 和/ 或峰值），脉冲能量、脉冲重复频率、脉冲宽度等等。

VISIBLE AND/OR INVISIBLE  
 LASER RADIATION  
 AVOID EYE OR SKIN EXPOSURE TO  
 DIRECT OR SCATTERED RADIATION  
 CLASS X LASER PRODUCT  
 Per IEC 60825-1:2007-03; 21 CFR 1040.10(g)