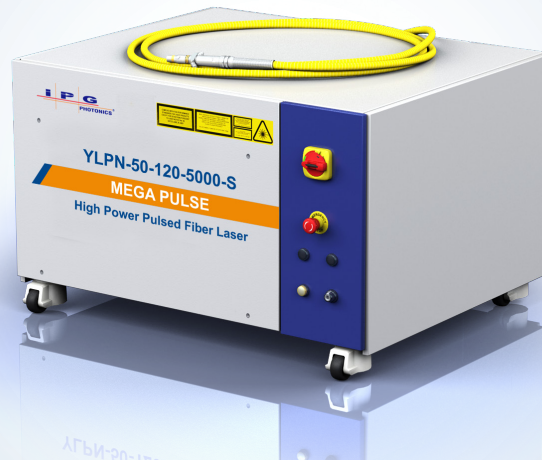


YLPN-50-120-5000-S 兆瓦脉冲掺镜光纤激光器

新产品

功率 $\leq 5\text{kw}$



应用

- ▶ 表面预制
- ▶ 微加工
- ▶ 太阳能/光伏
- ▶ 打标
- ▶ 织构
- ▶ 烧蚀
- ▶ 划线
- ▶ 激光表面清洁——不使用任何磨料、溶剂或化学品



特性

- ▶ 波长1064nm
- ▶ 脉冲能量50mJ
- ▶ 脉冲宽度120ns
- ▶ 平均功率5kW
- ▶ 最大重复频率100kHz
- ▶ 设计稳固，适合工业应用

YLPN-50-120-5000-S为IPG推出的新型高功率脉冲光纤激光器，平均输出功率高达5kW，单脉冲能量50mJ，脉冲宽度120ns，其主要特点是电光转换效率达30%，可选配多种光纤，设计紧凑，免维护，是表面预制、表面处理、激光烧蚀及表面清洁（不使用任何磨料、溶剂及化学品）的理想选择。

YLPN-50-120-5000-S

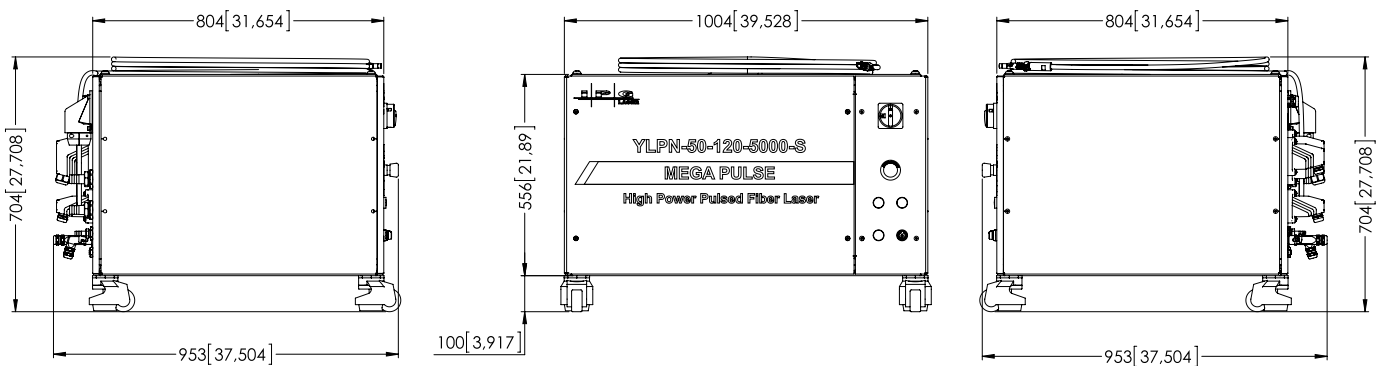
兆瓦脉冲掺镜光纤激光器

光学特性

波长, nm	1060
平均功率, W	≤5000
脉冲能量, mJ	≤50
脉冲宽度, ns	120
重复频率, kHz	≤100
功率稳定性, %	±2
光束质量, mm x rad	21@300 μm 传输光纤芯径 35@500 μm 传输光纤芯径

一般特性

机柜尺寸, mm	1004x804x556
重量, kg	220
冷却方式	水冷
供电电压, VAC	400-480 3相, 50/60 Hz
功耗, kW	13



+8610 5902 5200
sales@ipgbeijing.com

www.ipgphotonics.com

法律通告: IPG提供的所有产品信息都是准确可靠的, 当这些信息发生更改时, 恕不另行通知。此处包含的所有信息只有在作为合同条款和条件时, IPG才对其负有法律责任。用户在任何时候使用产品或应用其功能时所产生的风险和责任, 都由用户自身承担。IPG, IPG Photonics以及IPG Photonics的标志都是作为IPG Photonics公司的商标使用。
©IPG Photonics公司。版权所有, 不得翻印。

MAX. AVERAGE OUTPUT POWER: 10,000 W
MAX. PEAK OUTPUT POWER: 1 MW
PULSE DURATION: 120 ns
PULSE REPETITION RATE: ≤100 kHz
WAVELENGTH RANGE: 900-1200 nm

DANGER - INVISIBLE LASER
RADIATION AVOID EYE OR SKIN
EXPOSURE TO DIRECT OR
SCATTERED RADIATION
CLASS 4 LASER PRODUCT
IEC 60825-1:2014