

# YLPN-1-1x130-100-M 可调脉宽纳秒激光器

新产品



## 应用

- ▶ 精细打标
- ▶ 表面处理
- ▶ 调阻
- ▶ 织构
- ▶ 涂层清除
- ▶ 微切割
- ▶ 划线



## 特性

- ▶ 脉冲能量高达1mJ
- ▶ 平均功率最高100W
- ▶ 脉冲频率2-10000KHz
- ▶ 电光转换效率超过20%
- ▶ 免维护
- ▶ 瞬间调制响应
- ▶ 极佳的光束指向稳定性
- ▶ 完全灵活的运行参数

IPG推出的YLPN-1-1x130-100-M纳秒掺镜光纤激光器可提供15 kW峰值功率，平均功率最大100W，脉冲波形可调，脉宽范围为1-130 ns。该激光器由外部触发，具有2-10000 kHz的脉冲频率选择范围，脉冲能量1 mJ，并可按比例调整平均功率，不受能量影响。输出隔离器的设计能够确保稳定输出，使其可用于加工高反材料。

YLPN系列是IPG专为OEM应用设计的紧凑型免维护风冷模块。全光纤设计，稳固的机箱封装，即使在严苛的工业环境也能确保操作无虞。全光纤设计使用户可以调整峰值功率和/或脉冲重复频率，同时不影响输出光束的各项参数。与市面上的传统激光器相比，YLPN更高效、更紧凑，参数调整范围广，能够进行箔材精细加工、涂层去除及表面处理，是微加工、划线、织构、烧蚀、太阳能/光伏、钻孔、调阻及打标等应用的理想选择。

# YLPN-1-1x130-100-M

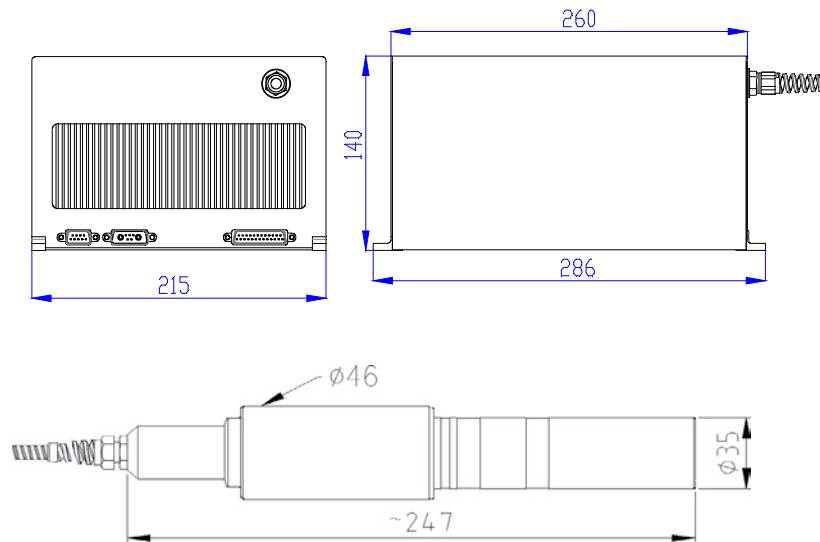
## 可调脉宽纳秒激光器

### 光学特性

波长, nm	1064
平均功率, W	100
脉冲能量, $\mu\text{J}$	1
脉宽, ns	1-130
峰值功率, kW	$\leq 15$
重复频率, kHz	2-10000
光束质量, $M^2$	$< 2$

### 一般特性

控制单元尺寸, mm	215 x 286 x 140
光学头尺寸 (直径 x 长度), mm	247x46
冷却方式	风冷
供电电压, VAC	24
功耗, W	typ.350



+8610 5902 5200  
sales@ipgbeijing.com

[www.ipgphotonics.com](http://www.ipgphotonics.com)

法律通告: IPG提供的所有产品信息都是准确可靠的, 当这些信息发生更改时, 恕不另行通知。此处包含的所有信息只有在作为合同条款和条件时, IPG才对其负有法律责任。用户在任何时候使用产品或应用其功能时所产生的风险和责任, 都由用户自身承担。IPG, IPG Photonics以及IPG Photonics的标志都是作为IPG Photonics公司的商标使用。  
©IPGPhotonic公司。版权所有, 不得翻印。

MAX. AVERAGE OUTPUT POWER: 200 W  
MAX. PEAK OUTPUT POWER: 30 kW  
PULSE DURATION: 1-130 ns  
PULSE REPETITION RATE: 2-10,000 kHz  
WAVELENGTH RANGE: 900-1200 nm

DANGER - INVISIBLE LASER  
RADIATION AVOID EYE OR SKIN  
EXPOSURE TO DIRECT OR  
SCATTERED RADIATION  
CLASS 4 LASER PRODUCT  
IEC 60825-1:2014